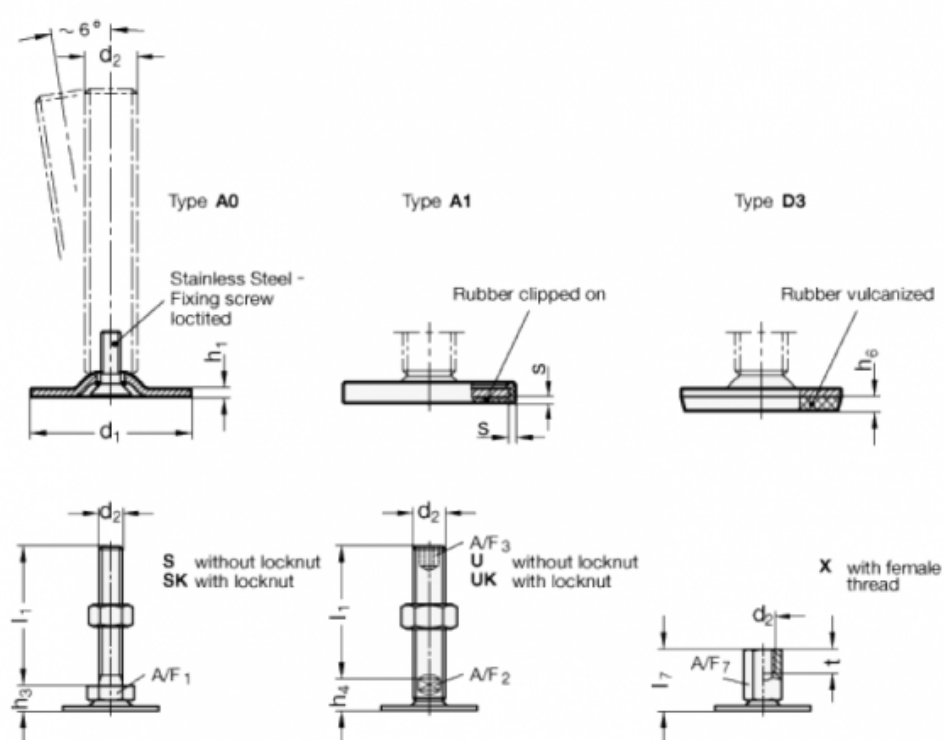


Varenummer: 204060M1280A1SK
 Beskrivelse: E+G Justerfod
 GN 40-60-M12-80-A1-SK
 Note: SK Med mørtik, udvendig sekskant i bunden

Mål



A/F1	= 17
d1	= 60
d2	= M12
h1	= 2.5
h3	= 11
h6	=
h1	= 80
s	= 1.5